

2SD947

エピタキシャルプレーナ形 NPN シリコンダーリントントランジスタ
 低周波電力増幅用 / Low Freq. Power Amp.
 Epitaxial Planar NPN Silicon Darlington Transistor

● 特長

- 1) ダーリントン接続で高 h_{FE} である。
- 2) BE間に約 $4k\Omega$ の抵抗を内蔵。
温度安定性がよい。
- 3) 裏面もモールドで覆われており、絶縁が不要である。

● Features

- 1) Darlington connection provides high DC current in (h_{FE})
- 2) Built-in resistance of approx. $4k\Omega$ between its base and emitter. Excellent temperature stability.
- 3) The rear surface of this device is also molded, eliminating the need for insulation.

● 絶対最大定格 / Absolute Maximum Ratings ($T_a=25^\circ C$)

Parameter	Symbol	Limits	Unit
コレクタ・ベース間電圧	V_{CBO}	40	V
コレクタ・エミッタ間電圧	V_{CER}	40	V ($R_{BE}=10k\Omega$)
エミッタ・ベース間電圧	V_{EBO}	5	V
コレクタ電流	I_C	2	A
コレクタ損失	P_C	5	W ($T_c=25^\circ C$)
		1.2	W ($T_a=25^\circ C$)
接合部温度	T_j	150	$^\circ C$
保存温度範囲	T_{stg}	-55~150	$^\circ C$

● 電気的特性 / Electrical Characteristics ($T_a=25^\circ C$)

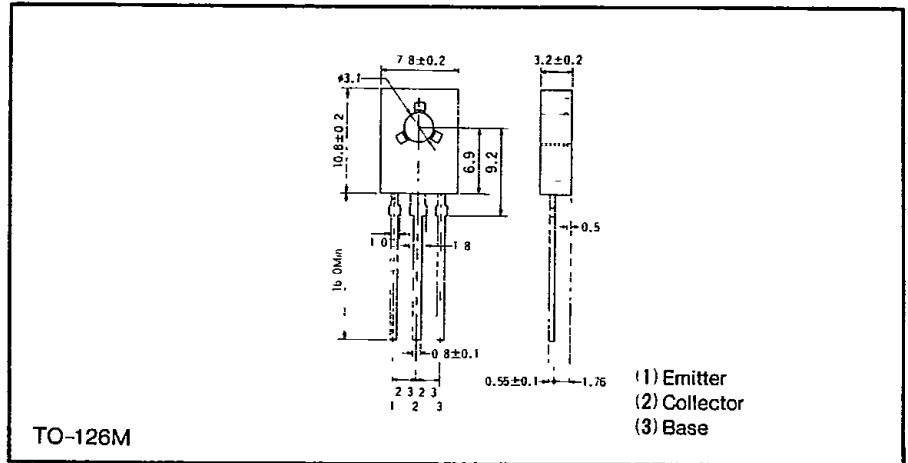
Parameter	Symbol	Min.	Typ.	Max.	Unit	Conditions
コレクタ・エミッタ降伏電圧	BV_{CER}	40	—	—	V	$I_C=1mA, R_{BE}=10k\Omega$
コレクタ・ベース降伏電圧	BV_{CBO}	40	—	—	V	$I_C=50\mu A$
エミッタ・ベース降伏電圧	BV_{EBO}	5	—	—	V	$I_E=50\mu A$
コレクタシャ断電流	I_{CBO}	—	—	1.0	μA	$V_{CB}=24V$
エミッタシャ断電流	I_{EBO}	—	—	1.0	μA	$V_{EB}=4V$
直流電流増幅率	h_{FE}	4 000	—	—	—	$V_{CE}/I_C=3V/500mA$
コレクタ・エミッタ飽和電圧	$V_{CE(sat)}$	—	0.80	1.5	V	$I_C/I_B=600mA/1.2mA$
利得帯域幅積	f_T	—	150	—	MHz	$V_{CE}=6V, I_E=-100mA$
コレクタ出力容量	C_{ob}	—	11	—	pF	$V_{CB}=10V, I_E=0A, f=1MHz$

● 標準品・準標準品一覧表

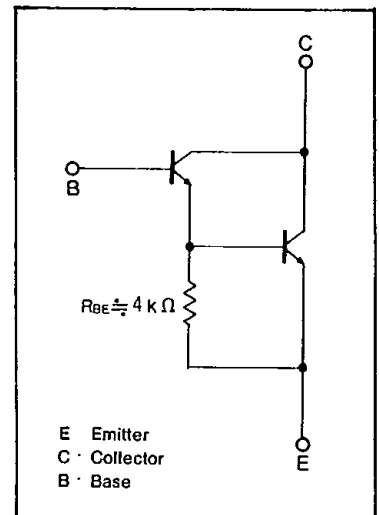
(◎ : 標準品 ○ : 準標準品)

Type	h_{FE}	包装名	バルク
		記号	
		基本発注単位(個)	1 000
2SD947	4K~		◎

● 外形寸法図 / Dimensions (Unit : mm)



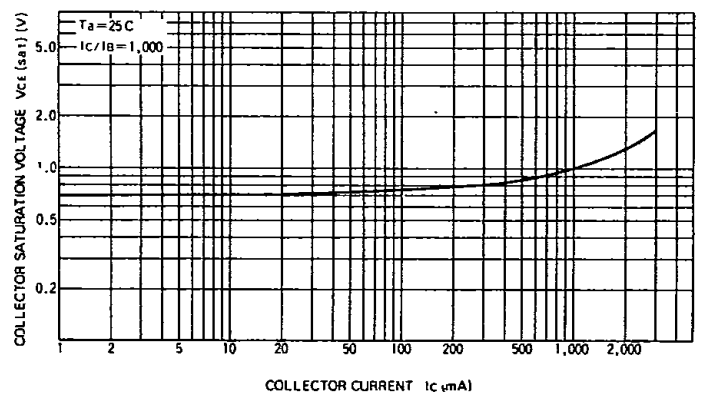
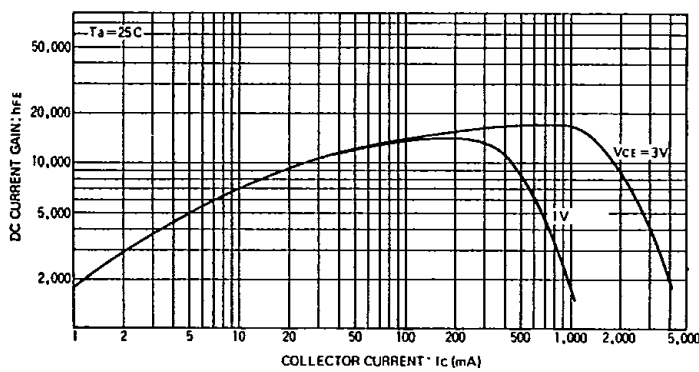
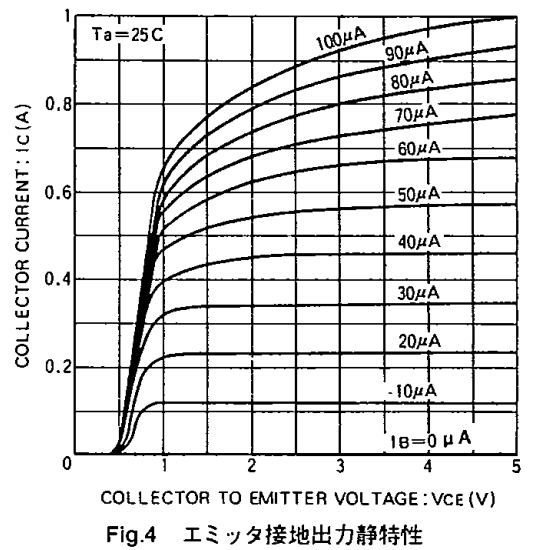
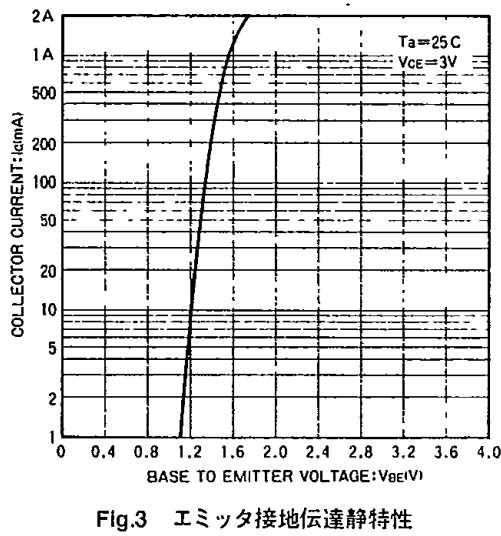
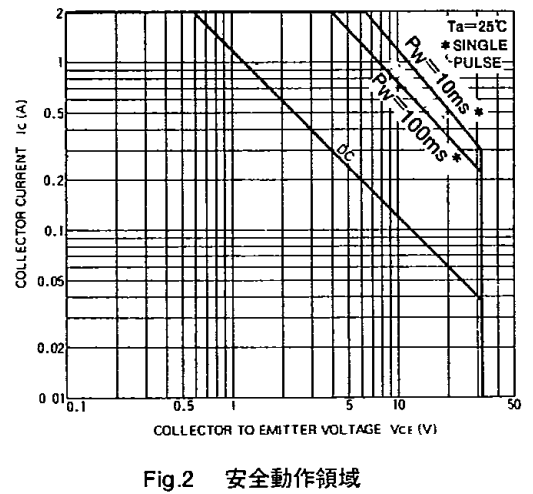
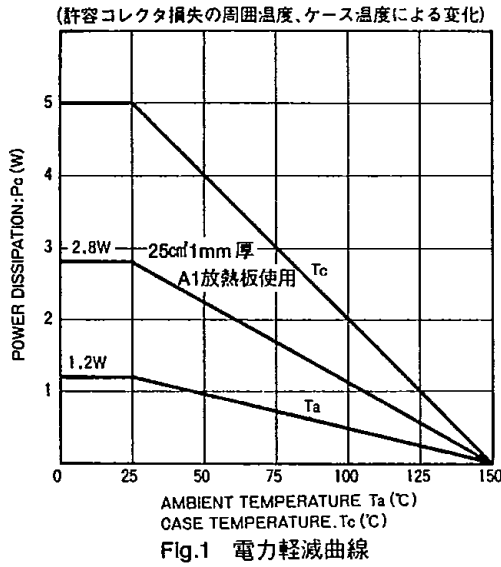
● 内部等価回路図



トランジスタ

2SDタイプ

● 電気的特性曲線/Electrical Characteristic Curves



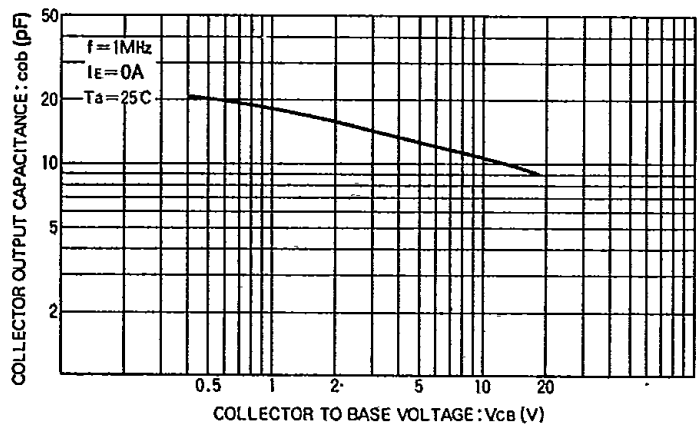


Fig.8 エミッタ入力容量—エミッタ・ベース電圧特性

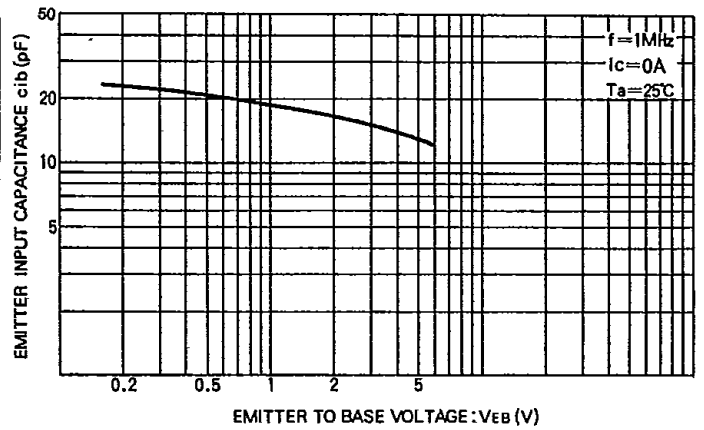


Fig.7 コレクタ出力容量—コレクタ・ベース電圧特性

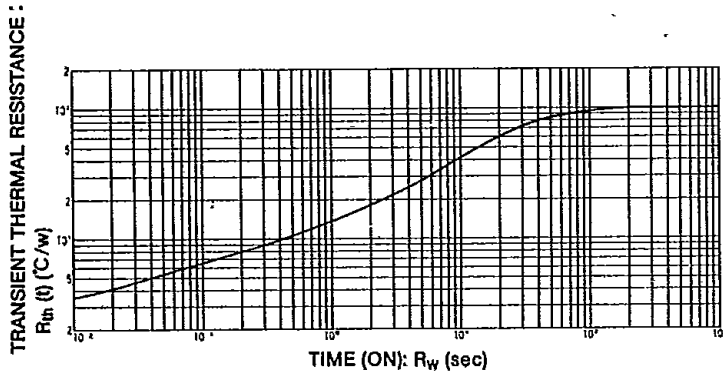


Fig.9 過渡熱抵抗